

# JBF5102 点型家用感烟火灾探测器 使用说明书 (使用产品前, 请阅读使用说明书)



## 1 概述

JBF5102 点型家用感烟火灾探测器（以下简称感烟探测器）是青鸟消防股份有限公司开发的采用 11 协议的感烟探测器，可配接青鸟 11SF 系列、50 系列控制器。

### 1.1 产品特点

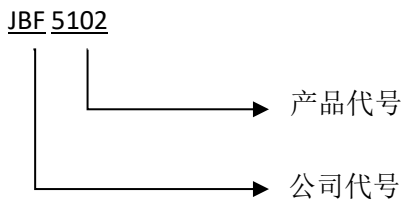
- 内置国内首款自主研发专用于消防报警产品的朱鹮微处理器；
- 采用 SMT 表面贴装工艺；
- 通信采用二总线技术，无极性要求，在保证低功耗的同时使传输距离最远达 1000m；
- 施工中建议使用双绞线，导线截面积不小于 1.5mm<sup>2</sup>；
- 电子编码方式，可通过专用电子编码器编址；
- 适用范围广，对不同材质燃烧后产生的白烟或黑烟均可响应；
- 本产品采用易于客户施工、维护的旋转式安装结构。先安装底座，线路检查完成后再装主体进行开通调试。
- 抗干扰、抗潮湿能力强。
- 具有声报警功能，支持同时报警数量≤32 只。

### 1.2 适用范围

- 感烟探测器主要用于青鸟消防 JBF-11SF 系列、JBF50XX 系列火灾报警系统、JBF502X 系列家用火灾安全系统；
- 应用设计遵照国家标准 GB 50116-2013 《火灾自动报警系统设计规范》；
- 点型家用光电感烟火灾探测器可以对火灾早期阴燃阶段所产生的烟雾粒子作出有效的响应，并发出声光警报信号，同时还会实时向控制中心的火灾报警控制器传送火灾报警信号。广泛应用于各

类住宅建筑的起居室、卧室等场所。

### 1.3 型号组成



## 2 工作原理

点型家用光电感烟火灾探测器由迷宫，红外发射部分，红外接收部分及相应的放大处理等电路组成。正常工作时，当迷宫中没有烟雾时，红外发射管发出的红外光不能到达接收管，因此，放大器没有输出；而当迷宫中有烟雾颗粒时，红外发光管发出的光由于烟雾的散射作用，有部分红外光到达接收管，迷宫中烟雾的浓度越大，放大器输出就越大，当烟雾浓度达到设定报警阈值时电路给出报警信号。

## 3 性能参数

### 环境特性

工作温度	-10~+55℃
贮存温度	-20~+65℃
相对湿度	≤95%(无凝露)

### 防爆特性

防爆标志	不涉及
------	-----

### 电气特性

工作电压	DC18V-28V，调制型，控制器提供
射频电磁场辐射 抗扰度	30V/M
监视电流	≤ 220uA (DC24V)
启动电流	≤ 3.5mA (DC24V)
确认灯	正常监视状态：指示灯红色闪亮 故障状态：指示灯不亮 报警状态：指示灯红色常亮
声压级	初始声压小于 45dB,逐渐增大至 72dB

### 通讯特性

线制	二线制（无极性）
编址范围	1~200
编址方式	专用电子编码器

最远传输距离	1000m
--------	-------

### 兼容性

JBF-11SF、JBF50XX 系列火灾报警控制器、JBF502X 系列家用火灾安全系统
---

### 机械特性

外观	Pantone 752-2-5 米白色
外壳材质	塑料
产品质量	92.5g
外形尺寸	Φ100mm × 46mm

### 探测特性

保护面积	60m <sup>2</sup> ~80m <sup>2</sup>
------	------------------------------------

### 认证特性

消防认证
------

### 执行标准

1)	GB 22370-2008 《家用火灾安全系统》
----	--------------------------

## 4 安装调试

### 4.1 安装说明/步骤

- 感烟探测器采用明装方式。
- 布线施工后，将底座固定在墙上，安装孔距为 45~68mm，外形及安装尺寸如图 1 所示。

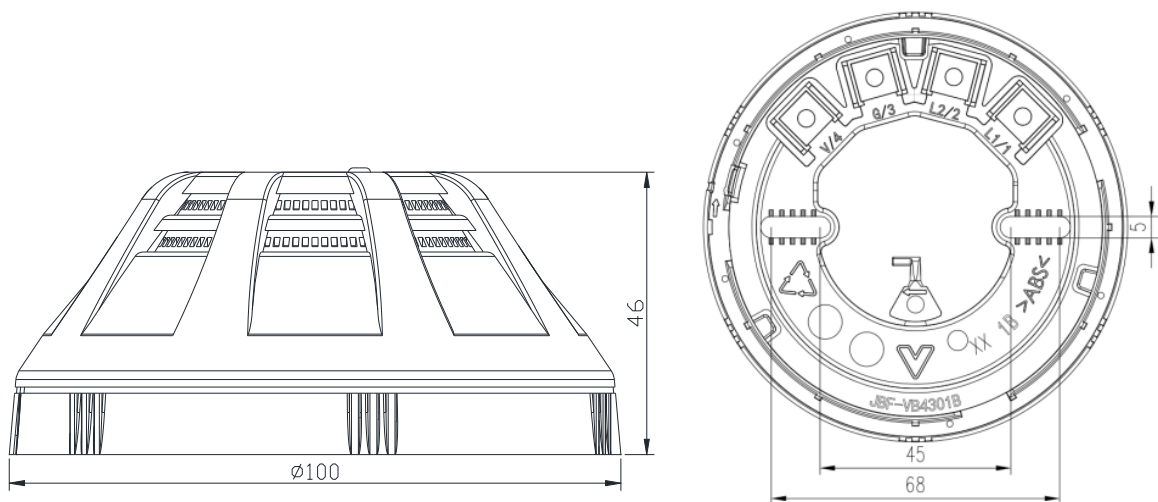


图 1 外形及安装尺寸图

- 回路总线采用不小于 RVS 2×1.5mm<sup>2</sup> 导线。
- 回路总线 L1/1、L2/2：接线时无极性要求。接线如下图 2 所示。

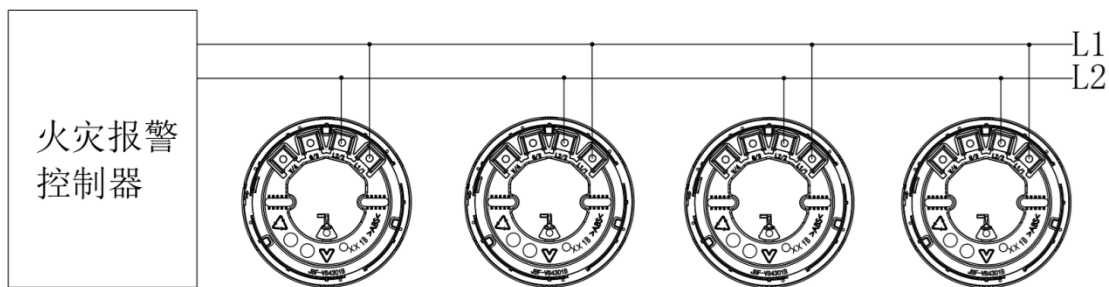


图 2 接线图

- 安装示意图例如下图 3:

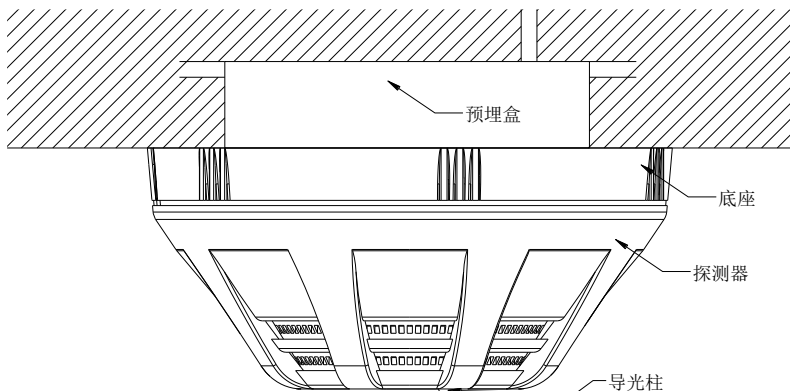


图 3 安装示意图

- 产品在布线检查后、调试之前安装，以防止因不恰当安装作业造成损失
- 安装之前用编码器对其写入相应地址码，此编码应与工程软件中的编码相一致。

## 4.2 调试方法

- 首先使用电子编码器对产品进行编码；
- 根据现场使用需求，可对探测器进行灵敏度调整；
- 产品安装好后操作控制器对其进行登记，注意需要将产品类型登记为感烟。

## 5 故障分析与排除

故障现象	原因分析	排除方法	备注
巡检灯不亮	未开通电源	打开电源	
	接触不良	检查底座接线是否牢靠	
巡检灯亮，报故障	现场部件有重号	使用专用编码器对现场部件重新编码	
不能登记	探测器未编码	使用专用编码器对现场部件编码	
	编码地址范围错误	参照编码器说明书重新编码	
上电报火警	迷宫腔内有灰尘，污	用吹风机或其它吹气	若仍报火警，请寄回

	染较重	工具将灰尘清除	公司处理
	现场部件有重号	使用专用编码器对现场部件重新编码	

## 6 保养、维护

日常维护、保养、校准，定期进行报警试验，建议每半年一次。

## 7 开箱及检查

如发现任意项有缺失或有损坏，请速与我们联系，我们将立即补全产品的缺失项，或者在确定是非人为因素造成的破损下，无条件的为客户更换新的产品。

## 8 注意事项、免责声明

- 在使用中，必须严格按照本说明书的描述进行安装与调试。
- 本公司保留对本说明书的最终解释权。