

## JBF4374-Ex 火灾声光报警器

### 安装使用说明书

#### 一.概述

JBF4374-Ex 型火灾声光报警器为隔爆型，可发出周期性的变调声响和闪烁光信号提示火灾。该产品外壳材料为铝合金，LED 灯罩为 PC 材质，整个产品密封，具有防尘、防水功能，防护等级达到 IP66。防爆性能符合 GB/T 3836.1-2021《爆炸性环境 第 1 部分：设备 通用要求》、GB/T 3836.2-2021《爆炸性环境 第 2 部分：由隔爆外壳“d”保护的的设备》、GB/T 3836.4-2021《爆炸性环境 第 4 部分：由本质安全型“i”保护的的设备》、GB/T 3836.31-2021《爆炸性环境 第 31 部分 由防粉尘点燃外壳“t”保护的的设备》，防爆标志为 Ex db ib IIC T6 Gb; Ex ib tb IIIC T80°C Db，适用于含有 II 类 A、B、C 级 T1~T6 组可燃气体或蒸汽与空气形成的爆炸性混合物的 1 区、2 区危险场所；有关技术资料、图样和样机均经国家防爆电气产品质量监督检验测试中心（CQST）审查检验合格。

JBF4374-Ex 型火灾声光报警器的连接电缆或导线需选用具有防爆合格证书的连接配件引入及连接，连接时应采取措施防止电缆受力或扭转时损坏接线端子；根据防爆场所实际情况，可选择墙壁安装或管道安装方式，安装时，产品外壳需就近连接大地。

认证证书编号为：CE23.6226X。

#### 1.产品特点

- 1.1 内置微处理器。
- 1.2 采用 SMT 表面贴装工艺。
- 1.3 可设置为编址型和非编址型两种工作模式。
- 1.4 需选用具有防爆合格证书的连接配件引入及连接。

#### 2.主要用途

- 2.1 火灾声光报警器可应用于青鸟消防火灾报警系统中。
- 2.2 用于公共场所发生火灾时，控制器发出启动命令，火灾声光报警器发出高分贝火警声，LED 灯闪烁。

#### 3.使用环境条件

- 3.1 工作温度：-40~+60℃

### 3.2 相对湿度: $\leq 95\%(40\pm 2^{\circ}\text{C})$

## 二.工作原理

将接线端子旁的二位拨码开关拨向“ON”时, 为编址模式, 火灾声光报警器由总线接口, DC24V, 火警声电路和 LED 灯电路及相应的控制电路组成, 当有火灾发生时, 控制器发出启动命令, 声光报警器发出火警声, 同时 LED 灯闪亮。

将接线端子旁的二位拨码开关拨向“12”时, 为非编址模式, 当 V,G 端子接入 DC24V 时, 声光报警器发出火警声, 同时 LED 灯闪亮。

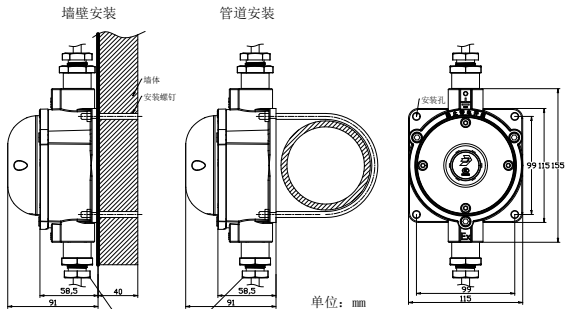
## 三.技术特性

### 1.主要参数

内容	技术参数
防爆标志	Ex db ib IIC T6 Gb; Ex ib tb IIIC T80°C Db
防护等级	IP66
额定工作电压	DC24V (DC18V~DC28V)
报警电流	$\leq 50\text{mA}$ (DC24V)
声压级	75.0dB~115.0dB (DC24V, A 计权)
变调周期	2.0S~4.0S
闪光频率	1.5Hz~2.0Hz
编码方式	电子编码
编码范围	1-200
外形尺寸	155mm×115mm×91mm
线 制	通讯线 L1、L2 (无极性); DC24V 电源线 V、G(无极性)
使用场所	适用于石油、石化等的具有防爆要求的 1 区及 2 区室内 (非住宅内) 防爆场所
执行标准	GB 26851-2011 GB/T 3836.1-2021 GB/T 3836.2-2021 GB/T 3836.4-2021 GB/T 3836.31-2021
电气接口	2*M20×1.5

## 2. 尺寸、重量

### 2.1 外形及安装尺寸



根据现场情况选用具有防爆合格证书的连接件配件  
 (电缆引入装置、防爆挠性软管、防爆接线盒、封堵件等)

注: 电缆引入装置需自配, 且防爆等级满足 IIC:

电缆引入装置(自选配件): JBF-CGC-M20 (碳钢)

封堵件(自选配件): JBF-HpC-M20 (碳钢)

### 2.2 重量: 1.1Kg。

## 四. 安装方法及注意事项

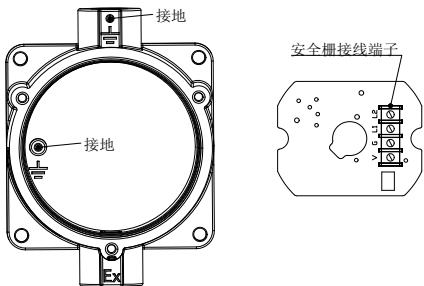
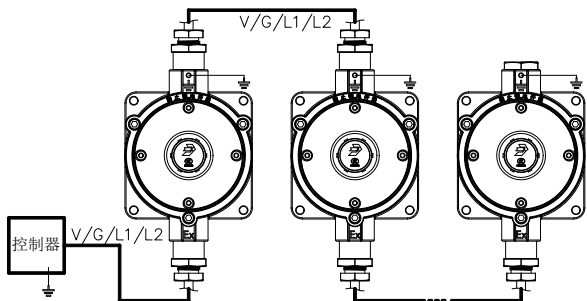
1. 使用编址工作模式时, 安装之前需用编码器对其写入相应地址码(1-200)。总线连接接线端子 L1 和 L2 (无极性), 电源线连接接线端子 V 和 G (无极性)。

2. 使用非编址工作模式时, 总线接线端子 L1 和 L2 无需接线, 电源线连接接线端子 V 和 G (无极性) 接输入输出模块输出端, 额定工作电压为 DC24V。

3. 布线施工后, 将火灾声光报警器固定在需进行火灾警报提示的位置。

4. 火灾声光报警器在布线检查后、调试之前安装, 以防止因不恰当安装作业造成损失。

5. 火灾声光报警器接线图例:



## 五. 使用方法概述


使用编址工作模式时, 首先用编码器对火灾声光报警器 JBF4374-Ex 编码, 然后将其连接到控制器中, 对其进行登记。遇有火警时, 控制器发出启动命令, 火灾声光报警器即发出火警声、LED 灯闪亮。

使用非编址工作模式时, 将 V、G 端子接入输入输出模块的输出端, 输入输出模块输出 DC24V 时, 火灾声光报警器即发出火警声、LED 灯闪亮。

## 六.故障分析与排除

故障现象	原因分析	排除方法	备注
控制器报故障	DC24V 电源未接通	接通电源	
不能登记	未编码	使用专用编码器对现场部件编码	
	总线未连接好	检查连接线	
	编码地址范围错误	参照编码器说明书重新编码, 编码范围 1~200	

## 七.防爆注意事项

- 隔爆腔外壳  应就近连接到大地, 接地务必可靠。
- 经检验合格产品, 不允许随意更换元器件或改变结构, 以免影响防爆性能。
- 维修保养时, 注意保护隔爆面, 所有隔爆面不得有损坏或锈蚀。
- 密封圈、紧固件如有损坏, 应及时更换。
- 严禁带电开盖。
- 非专业人员不得随意安装、拆卸。
- 连接电缆后, 恢复密封圈到原位, 拧紧盒盖。
- 定期进行报警试验, 建议每半年一次。

警告牌: 潜在静电电荷危险, 产品在正常使用、维护和清洁时避免由静电电荷引起点燃危险, 使用在爆炸环境中时, 不应触碰和擦拭设备。如必须擦拭、触碰, 则应在通风良好, 无气体泄露的场所进行, 并用拧干的湿布擦拭外壳, 严禁用干布擦拭外壳。

## 八.开箱及检查

打开包装后, 本产品应该包括: 火灾声光报警器, 安装使用说明书、M6 内六角扳手及附件袋。如发现任意项有缺失或有损坏, 请速与我们联系, 我们将立即补全产品的缺失项, 或者在确定是非人为因素造成的破损下, 无条件的为客户更换新的产品。

